



VBEW-Messkonzepte

Messkonzepte und Abrechnungshinweise für Erzeugungsanlagen

Ausgabe: 08.2018

Inhaltsverzeichnis

- 1. Vorwort**
- 2. Allgemeines**
 - 2.1 Anforderungen an Zählerplätze
 - 2.2 Kundeneigene Zähler
- 3. Messkonzepte für eine einzelne Erzeugungsanlage**
 - 3.1 Volleinspeisung (MK A1)
 - 3.2 Überschusseinspeisung (MK A2)
 - 3.3 Einspeisung mit Erzeugungsmessung (MK A3)
- 4. Messkonzepte für mehrere Erzeugungsanlagen (Erweiterungen)**
 - 4.1 Volleinspeisung mit gemeinsamer Erzeugungsmessung (MK B1)
 - 4.2 Einspeisung mit gemeinsamer Erzeugungsmessung (MK B2)
 - 4.3 Einspeisung mit getrennter Erzeugungsmessung (MK B3)
 - 4.4 Kaskadenschaltung (Doppelter Selbstverbrauch) (MK B4)
- 5. Messkonzepte für Erzeugungsanlagen mit optional steuerbarem Verbraucher, z.B. Wärmepumpe**
 - 5.1 Einzelne Erzeugungsanlage ohne Steuerung der Verbrauchseinrichtung (MK C1)
 - 5.2 Mehrere Erzeugungsinstallationen mit steuerbarer Verbrauchseinrichtung (MK C2)
 - 5.3 Erzeugungsanlage mit steuerbarer Verbrauchseinrichtung und weiteren Verbrauchern (MK C3)
- 6. Messkonzepte für Selbstversorgergemeinschaft**
 - 6.1 Selbstversorgergemeinschaft (MK D1)
Alle Anschlussnutzer werden von Erzeugungsanlage versorgt
 - 6.2 Selbstversorgergemeinschaft (MK D2)
Hardwarelösung (2-Sammelschienenmodell) für aus dem Netz versorgte Anschlussnutzer
 - 6.3 Selbstversorgergemeinschaft (MK D3)
Softwarelösung für aus dem Netz versorgte Anschlussnutzer

Hinweis: Dieses Dokument kann nicht alle Regelungen des EEG / KWKG abbilden, somit ohne Gewähr auf Richtigkeit und Vollständigkeit. Die Auswahl des Messkonzeptes liegt grundsätzlich beim Anlagenbetreiber.

Vorwort

Die Förderung des eingespeisten bzw. erzeugten Stroms nach dem Erneuerbare-Energien-Gesetz (EEG) bzw. dem Kraft-Wärme-Kopplungs-Gesetz (KWKG) erfordert entsprechende Messkonzepte. Schon allein die komplexen Vergütungsregeln führen in der Praxis zu verschiedenen Konzepten. Die Auswahl des Messkonzeptes liegt grundsätzlich beim Anlagenbetreiber. Der Netzbetreiber hat wiederum die Verpflichtung, das gewählte Messkonzept vor allem auf Konformität mit dem EEG, KWKG und den Technischen Anschlussbedingungen zu prüfen.

Um die Abwicklung der Fördergesetze (EEG, KWKG) für den Netzbetreiber zu erleichtern, wurden Formulare zur Auswahl eines Messkonzeptes durch den Anlagenbetreiber erstellt. Diese Messkonzepte bilden die Basis dieses VBEW-Hinweises und sind im Mitgliederbereich des VBEW und im EEG-Navigator verfügbar.

Diese Messkonzepte und Abrechnungshinweise sind grundsätzlich zur Anwendung bei Erzeugungsanlagen vorgesehen, die nach dem 1. Januar 2017 neu errichtet oder erweitert werden. Der Wechsel von einem Vergütungs- / Messkonzept in ein anderes ist eventuell mit Umbauten an den Messeinrichtungen verbunden und rechtzeitig mit dem Netzbetreiber abzustimmen.

Ergänzende Hinweise:

Dieser Hinweis erhebt keinen Anspruch auf Vollständigkeit. Insbesondere nachgenannte spezifische Anforderungen an die Messung und Abrechnung werden nicht berücksichtigt:

- technische Ausführung der Zähler (Lastgangzähler, Wandler usw.)
- Einsatz von Messsystemen
- Vorgaben für Anlagen am Mittelspannungsnetz
- Abrechnungsbeispiele für Direktvermarktung

Änderungshistorie

| Ausgabe | Datum | Änderungen zur vorherigen Version |
|---------|------------|--|
| 02/2014 | 27.02.2014 | Erweiterung um MK C und D (MK C1 und C2, MK D1, D2 und D3) |
| 03/2015 | 03.03.2015 | Textanpassung an EEG 2014 (insbesondere bzgl. „PV-Marktintegration“ und „EEG-Umlage auf Eigenversorgung“) |
| 04/2017 | 07.04.2017 | Textanpassung an EEG 2017 bzw. KWKG 2016-II (z.B. kaufmännisch-bilanzielle Weitergabe bei KWKG-Anlagen) |
| 09/2017 | 22.09.2017 | Insbesondere textliche Anpassungen der MK D1, D2 und D3 an das sog. Mieterstromgesetz. Aktualisierung der Abrechnungsbeispiele, redaktionelle Änderungen |
| 08/2018 | 24.08.2018 | Aufnahme MK C3, redaktionelle Änderungen bei MK C1, C2 und MK D |

Hinweis: Dieses Dokument kann nicht alle Regelungen des EEG / KWKG abbilden, somit ohne Gewähr auf Richtigkeit und Vollständigkeit. Die Auswahl des Messkonzeptes liegt grundsätzlich beim Anlagenbetreiber.

2. Allgemeines

Es ist grundsätzlich anzustreben, dass Eigentumsgrenze und Ort der Messung (Liefer- und Leistungsgrenze) übereinstimmen.

2.1. Anforderungen an Zählerplätze

Die Anforderungen an Zählerplätze im NS-Netz sind in der Anwendungsregel VDE-AR-N 4101 „Anforderungen an Zählerplätze in elektrischen Anlagen im Niederspannungsnetz“ geregelt. Zusätzliche Anforderungen können in den Ergänzungen zur TAB des jeweiligen Netzbetreibers festgelegt sein.

2.2. Kundeneigene Zähler

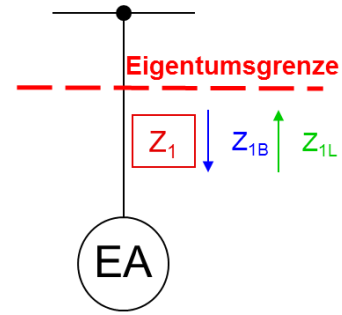
Die Anforderungen an „Kundeneigene Zähler“ werden im EEG und KWKG präzisiert.

§ 10a EEG 2017: „Für den Messstellenbetrieb sind die Vorschriften des Messstellenbetriebsgesetzes anzuwenden. Abweichend von Satz 1 kann anstelle der Beauftragung eines Dritten nach § 5 Absatz 1 des Messstellenbetriebsgesetzes der Anlagenbetreiber den Messstellenbetrieb auch selbst übernehmen. Für den Anlagenbetreiber gelten dann alle gesetzlichen Anforderungen, die das Messstellenbetriebsgesetz an einen Dritten als Messstellenbetreiber stellt.“

§ 14 Abs.1 KWKG 2016-II: „Der Netzbetreiber ist verpflichtet, die für den Nachweis des in der KWK-Anlage erzeugten und des in das Netz der allgemeinen Versorgung eingespeisten KWK-Stroms relevanten Messstellen auf Kosten des Betreibers der KWK-Anlage zu betreiben, soweit nicht eine anderweitige Vereinbarung nach Satz 2 getroffen worden ist. Für den Messstellenbetrieb zur Erfassung der erzeugten und in das Netz eingespeisten Strommenge sind die Vorschriften des Messstellenbetriebsgesetzes anzuwenden. Abweichend von Satz 2 kann anstelle der Beauftragung eines Dritten nach § 5 Absatz 1 des Messstellenbetriebsgesetzes der Betreiber einer KWK-Anlage den Messstellenbetrieb auch selbst übernehmen; für ihn gelten dann alle gesetzlichen Anforderungen, die das Messstellenbetriebsgesetz an einen Dritten als Messstellenbetreiber stellt.“

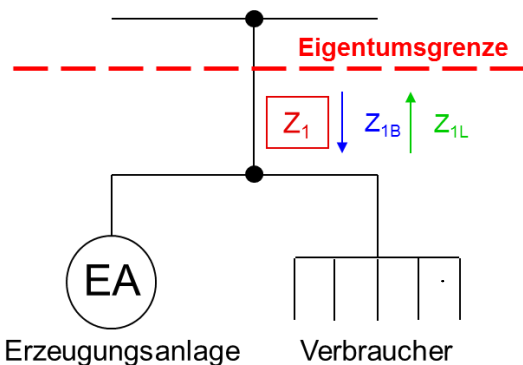
Fazit: Ein kundeneigener Zähler ist nach Gesetzeslage nicht mehr vorgesehen (Ausnahme: Anlagenbetreiber/Anschlussnutzer ist Messstellenbetreiber gemäß Messstellenbetriebsgesetz).

3. Messkonzepte für eine einzelne Erzeugungsanlage

| <input type="checkbox"/> MK A1: Volleinspeisung | |
|---|--|
|  <p style="text-align: center;">Erzeugungsanlage</p> <p>Z_1: Zähler für Bezug und Lieferung</p> | <p>Anwendungsbeispiele:</p> <ul style="list-style-type: none"> • Windkraftanlagen • PV-Freiflächenanlagen • PV-Anlage auf Lärmschutzwand |
| <p>Vorgaben Bilanzierung: Z_{1B}: Händlerbilanzkreis Z_{1L}: EEG-Bilanzkreis oder EEG-Direktvermarktungsbilanzkreis</p> | |
| <p>Vorgaben Messung entsprechend den Techn. Mindestanforderungen des NB: Z_n: SLP oder RLM nach NB-Vorgaben (direkte oder halbindirekte Messung nach NB-Vorgaben)</p> | |
| <p>Vorgaben Abrechnung: Z_{1B}: Preisblätter Netznutzung/Stromlieferung Z_{1L}: Vergütung nach EEG</p> | |
| <p>Abrechnungsformeln für Beispiel: PV-Anlage auf Freifläche, $P = 100 \text{ kWp}$, IBN = 01.2017</p> <p>Bezug: Z_{1B}</p> <p>Einspeisung: Z_{1L}</p> | |

Hinweis: Dieses Dokument kann nicht alle Regelungen des EEG / KWKG abbilden, somit ohne Gewähr auf Richtigkeit und Vollständigkeit. Die Auswahl des Messkonzeptes liegt grundsätzlich beim Anlagenbetreiber.

□ MK A2: Überschusseinspeisung



Z_1 : Zähler für Bezug und Lieferung

Anwendungsbeispiele:

- Anlagen ≤ 10 kW **und** Selbstverbrauch ≤ 10.000 kWh pro Jahr

Vorgaben Bilanzierung:

Z_{1B} : Händlerbilanzkreis

Z_{1L} : EEG-Bilanzkreis oder EEG-Direktvermarktungsbilanzkreis
Händlerbilanzkreis oder VNB-Bilanzkreis bei KWKG-Anlagen

Vorgaben Messung entsprechend den Techn. Mindestanforderungen des NB:

Z_n : SLP oder RLM nach NB-Vorgaben
(direkte oder halbindirekte Messung nach NB-Vorgaben)

Vorgaben Abrechnung:

Z_{1B} : Preisblätter Netznutzung/Stromlieferung

Z_{1L} : Vergütung nach EEG bzw.
Vergütung nach KWKG (üblicher Preis, vermiedene Netznutzung und Zuschlag)

Abrechnungsformeln für Beispiel:

PV-Anlage auf Gebäude, $P = 5$ kWp, IBN = 01.2017

Bezug: Z_{1B}

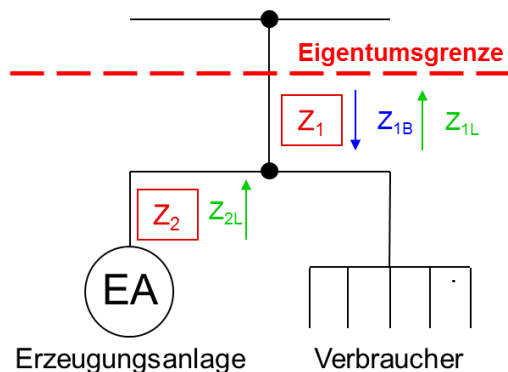
Einspeisung: Z_{1L}

Allgemeine Hinweise:

- Ein separater Erzeugungszähler ist bei „Eigenversorgung“ für Anlagen ≤ 10 kWp, die ab dem EEG 2014 gefördert werden (IBN ab dem 01.08.2014) und einem Selbstverbrauch ≤ 10.000 kWh pro Jahr haben, nach dem EEG derzeit nicht erforderlich.

Hinweis: Dieses Dokument kann nicht alle Regelungen des EEG / KWKG abbilden, somit ohne Gewähr auf Richtigkeit und Vollständigkeit. Die Auswahl des Messkonzeptes liegt grundsätzlich beim Anlagenbetreiber.

□ MK A3: Einspeisung mit Erzeugungsmessung



Erzeugungsanlage Verbraucher
 Z_1 : Zähler für Bezug und Lieferung
 Z_2 : Zähler für Lieferung mit Rücklaufsperre

Anwendungsbeispiele:

- Anlagen > 10 kW
- Anlagen ≤ 10 kW **mit** Selbstverbrauch > 10.000 kWh pro Jahr
- KWK-Anlage mit gesetzl. Zuschlag auf die Gesamterzeugung
- Anlage in kaufmännisch-bilanzieller Weitergabe (EEG / KWKG ≤ 100 kW)

Anmerkung:

Die kaufmännisch-bilanzielle Weitergabe muss gesondert vereinbart werden.

Vorgaben Bilanzierung:

Z_{1B} : Händlerbilanzkreis
 Z_{1L} : EEG-Bilanzkreis oder EEG-Direktvermarktungsbilanzkreis
 Händlerbilanzkreis oder VNB-Bilanzkreis bei KWKG-Anlagen
 Z_{2L} : nicht bilanzierungsrelevanter Zählpunkt

Vorgaben Messung entsprechend den Techn. Mindestanforderungen des NB:

Z_n : SLP oder RLM nach NB-Vorgaben
 (direkte oder halbindirekte Messung nach NB-Vorgaben)

Vorgaben Abrechnung:

Z_{1B} : Preisblätter Netznutzung/Stromlieferung
 Z_{1L} : Vergütung nach EEG bzw. KWKG (üblicher Preis, vermiedene Netznutzung und Zuschlag)
 $Z_{2L} - Z_{1L}$: Selbstverbrauch (EEG-Umlage, ggf. Zuschlag nach KWKG)

Abrechnungsformeln für Beispiel:

PV-Anlage auf Gebäude mit Selbstverbrauch, P = 11 kWp, IBN = 01.2017

Bezug: Z_{1B}

Netzeinspeisung: Z_{1L}

Selbstverbrauch: $Z_{2L} - Z_{1L}$ ⇒ Hinweis: Für dieses Beispiel relevant bzgl. EEG-Umlage

Allgemeine Hinweise:

- Die kaufmännisch-bilanzielle Weitergabe ist aufgrund der Übersichtlichkeit nicht dargestellt.

Hinweis: Dieses Dokument kann nicht alle Regelungen des EEG / KWKG abbilden, somit ohne Gewähr auf Richtigkeit und Vollständigkeit. Die Auswahl des Messkonzeptes liegt grundsätzlich beim Anlagenbetreiber.

4. Messkonzepte für mehrere Erzeugungsanlagen (Erweiterungen)

Bei der Auswahl des Messkonzeptes in Verbindung mit PV-Anlagenerweiterungen ist der Begriff „Gleiche Begrenzung der vergütungsfähigen Strommenge“ besonders zu beachten.

Besondere Vorgaben für gemeinsame Messeinrichtungen

Nach § 33 Abs. 4 EEG 2012-II dürfen Anlagen nur über eine gemeinsame Messeinrichtung gemessen werden, wenn für sie die gleiche Begrenzung der vergütungsfähigen Strommenge gilt. Diese Vorgabe wurde in Verbindung mit dem Marktintegrationsmodell für PV-Gebäudeanlagen mit einer Leistung über 10 kWp bis 1 MWp eingeführt und betrifft Inbetriebnahmen von i.d.R. 01.04.2012 bis 31.07.2014. Wesentlich ist, dass ab dem EEG 2014 (Inbetriebnahmen ab 01.08.2014) diese Vorgabe weiterhin gilt. (Hinweis: Beim Marktintegrationsmodell ist die vergütungsfähige Strommenge auf maximal 90% begrenzt.)

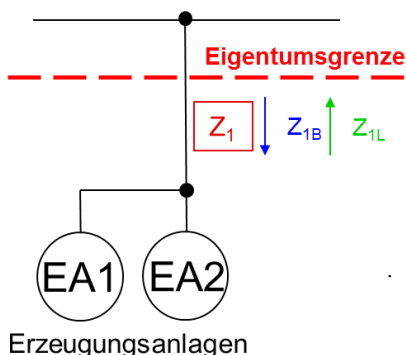
Unter Berücksichtigung der vergütungstechnischen Zusammenfassung der Anlagen nach § 24 EEG 2017 sind die entsprechenden Messkonzepte auszuwählen. Die nachstehende Matrix zeigt die möglichen Messkonzepte.

Kombination von PV-Gebäudeanlagen mit Inbetriebnahmen zu unterschiedlichen EEG-Versionen

| PV-Gebäudeanlage 1 | PV-Gebäudeanlage 2 | MK B1 | MK B2 | MK B3 | MK B4 |
|---------------------------------------|---------------------------------------|-------|-------|-------|-------|
| EEG 2000, 2004, 2009 oder 2012-I | EEG 2000, 2004, 2009 oder 2012-I | X | X | X | - |
| EEG 2000, 2004, 2009 oder 2012-I | EEG 2012-II (PV ≤ 10 kWp und > 1 MWp) | X | X | X | - |
| EEG 2000, 2004, 2009 oder 2012-I | EEG 2012-II (PV > 10 kWp und ≤ 1 MWp) | - | - | - | X |
| EEG 2000, 2004, 2009 oder 2012-I | EEG 2014 oder EEG 2017 | X | X | X | - |
| EEG 2012-II (PV ≤ 10 kWp und > 1 MWp) | EEG 2012-II (PV ≤ 10 kWp und > 1 MWp) | X | X | X | - |
| EEG 2012-II (PV > 10 kWp und ≤ 1 MWp) | EEG 2012-II (PV > 10 kWp und ≤ 1 MWp) | X | X | X | - |
| EEG 2012-II (PV ≤ 10 kWp und > 1 MWp) | EEG 2012-II (PV > 10 kWp und ≤ 1 MWp) | - | - | - | X |
| EEG 2012-II (PV > 10 kWp und ≤ 1 MWp) | EEG 2012-II (PV ≤ 10 kWp und > 1 MWp) | - | - | - | X |
| EEG 2012-II (PV ≤ 10 kWp und > 1 MWp) | EEG 2014 oder EEG 2017 | X | X | X | - |
| EEG 2012-II (PV > 10 kWp und ≤ 1 MWp) | EEG 2014 oder EEG 2017 | - | - | - | X |
| EEG 2014 oder EEG 2017 | EEG 2014 oder EEG 2017 | X | X | X | - |

Hinweis: Dieses Dokument kann nicht alle Regelungen des EEG / KWKG abbilden, somit ohne Gewähr auf Richtigkeit und Vollständigkeit. Die Auswahl des Messkonzeptes liegt grundsätzlich beim Anlagenbetreiber.

MK B1: Volleinspeisung mit gemeinsamer Erzeugungsmessung



Z₁: Zähler für Bezug und Lieferung

Anwendungsbeispiele:

- Windpark
- PV-Anlagen mit gleicher Begrenzung der vergütungsfähigen Strommenge

Voraussetzung:

- Gleicher Energieträger
- Nur EEG-Anlagen ohne Zonung nach Bemessungsleistung

Vorgaben Bilanzierung:

Z_{1B}: Händlerbilanzkreis

Z_{1L}: EEG-Bilanzkreis oder EEG-Direktvermarktungsbilanzkreis

Vorgaben Messung entsprechend den Techn. Mindestanforderungen des NB:

Z_n: SLP oder RLM nach NB-Vorgaben

(direkte oder halbindirekte Messung nach NB-Vorgaben)

Vorgaben Abrechnung:

Z_{1B}: Preisblätter Netznutzung/Stromlieferung

Z_{1L}: Vergütung nach EEG

Abrechnungsformeln für Beispiel:

EA1: PV-Anlage auf Freifläche, P = 150 kWp, IBN = 12.2016

EA2: PV-Anlage auf Freifläche, P = 200 kWp, IBN = 01.2017

Bezug Gesamtkonstrukt: Z_{1B}

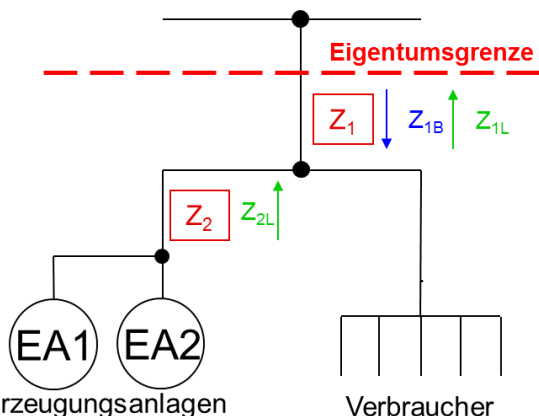
Ermittlung Netzeinspeisung: [kWh]

$$\text{Netzeinspeisung}_{EA1} = Z_{1L} * P_{EA1} / (P_{EA1} + P_{EA2})$$

$$\text{Netzeinspeisung}_{EA2} = Z_{1L} * P_{EA2} / (P_{EA1} + P_{EA2})$$

Hinweis: Dieses Dokument kann nicht alle Regelungen des EEG / KWKG abbilden, somit ohne Gewähr auf Richtigkeit und Vollständigkeit. Die Auswahl des Messkonzeptes liegt grundsätzlich beim Anlagenbetreiber.

□ MK B2: Einspeisung mit gemeinsamer Erzeugungsmessung



Z₁: Zähler für Bezug und Lieferung
Z₂: Zähler für Lieferung mit Rücklaufsperrung

Anwendungsbeispiele:

- Anlagen in kaufmännisch-bilanzieller Weitergabe (EEG / KWKG ≤ 100 kW)
- PV-Anlagen mit gleicher Begrenzung der vergütungsfähigen Strommenge

Voraussetzung:

- Gleicher Energieträger
- Nur EEG-Anlagen ohne Zonung nach Bemessungsleistung

Anmerkung:

Die kaufmännisch-bilanzielle Weitergabe muss gesondert vereinbart werden.

Vorgaben Bilanzierung:

Z_{1B}: Händlerbilanzkreis
Z_{1L}: EEG-Bilanzkreis oder EEG-Direktvermarktungsbilanzkreis
Z_{2L}: nicht bilanzierungsrelevante Zählpunkte

Vorgaben Messung entsprechend den Techn. Mindestanforderungen des NB:

Z_n: SLP oder RLM nach NB-Vorgaben
(direkte oder halbindirekte Messung nach NB-Vorgaben)

Vorgaben Abrechnung:

Z_{1B}: Preisblätter Netznutzung/Stromlieferung
Z_{1L}: Vergütung nach EEG
Z_{2L}- Z_{1L}: Selbstverbrauch (EEG-Umlage)

Abrechnungsformeln für Beispiel:

EA1: PV-Anl. auf Gebäude mit Selbstverbr., P = 15 kWp, IBN = 12.2016 (EEG-Umlagepflicht, P_{EA1} > 10 kWp)
EA2: PV-Anl. auf Gebäude mit Selbstverbr., P = 15 kWp, IBN = 01.2017 (EEG-Umlagepflicht, P_{EA2} > 10 kWp)

Bezug Gesamtkonstrukt: Z_{1B}

Ermittlung Netzeinspeisung und Selbstverbrauch: [kWh]

$$\text{Netzeinspeisung}_{EA1} = Z_{1L} \cdot P_{EA1} / (P_{EA1} + P_{EA2})$$

$$\text{Netzeinspeisung}_{EA2} = Z_{1L} \cdot P_{EA2} / (P_{EA1} + P_{EA2})$$

$$\text{Selbstverbrauch}_{EA1} = (Z_{2L} - Z_{1L}) \cdot P_{EA1} / (P_{EA1} + P_{EA2}) \Leftrightarrow \text{Hinweis: Für dieses Bsp relevant bzgl. EEG-Umlage}$$

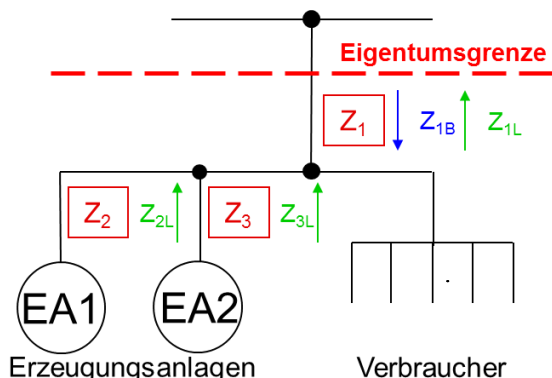
$$\text{Selbstverbrauch}_{EA2} = (Z_{2L} - Z_{1L}) \cdot P_{EA2} / (P_{EA1} + P_{EA2}) \Leftrightarrow \text{Hinweis: Für dieses Bsp relevant bzgl. EEG-Umlage}$$

Allgemeine Hinweise:

- Die kaufmännisch-bilanzielle Weitergabe ist aufgrund der Übersichtlichkeit nicht dargestellt.
- Ein separater Erzeugungszähler ist bei „Eigenversorgung“ für Anlagen ≤ 10 kWp, die ab dem EEG 2014 gefördert werden (IBN ab dem 01.08.2014) und einem Selbstverbrauch ≤ 10.000 kWh pro Jahr haben, nach dem EEG derzeit nicht erforderlich.

Hinweis: Dieses Dokument kann nicht alle Regelungen des EEG / KWKG abbilden, somit ohne Gewähr auf Richtigkeit und Vollständigkeit. Die Auswahl des Messkonzeptes liegt grundsätzlich beim Anlagenbetreiber.

□ MK B3: Einspeisung mit getrennter Erzeugungsmessung



Z₁: Zähler für Bezug und Lieferung
Z₂, Z₃: Zähler für Lieferung mit Rücklaufsperrung

Anwendungsbeispiele:

- EEG-Überschusseinspeisung von Anlagen mit Zonung nach Bemessungsleistung
- KWK-Anlagen mit gesetzl. Zuschlag auf die Gesamterzeugung
- Anlagen in kaufmännisch-bilanzieller Weitergabe (EEG / KWKG ≤ 100 kW)
- PV-Anlagen mit gleicher Begrenzung der vergütungsfähigen Strommenge

Voraussetzung:

- Gleicher Energieträger
(Ausnahme: Anlagen in kaufmännisch-bilanzieller Weitergabe nach EEG und/oder KWKG ≤ 100 kW)

Anmerkung:

Die kaufmännisch-bilanzielle Weitergabe muss gesondert vereinbart werden.

Vorgaben Bilanzierung:

Z_{1B}: Händlerbilanzkreis
Z_{1L}: EEG-Bilanzkreis oder EEG-Direktvermarktungsbilanzkreis
Händlerbilanzkreis oder VNB-Bilanzkreis bei KWKG-Anlagen
Z_{2L}, Z_{3L}: nicht bilanzierungsrelevante Zählpunkte

Vorgaben Messung entsprechend den Techn. Mindestanforderungen des NB:

Z_n: SLP oder RLM nach NB-Vorgaben
(direkte oder halbindirekte Messung nach NB-Vorgaben)

Vorgaben Abrechnung:

Z_{1B}: Preisblätter Netznutzung/Stromlieferung
Z_{1L}: Vergütung nach EEG bzw. KWKG (üblicher Preis, vermiedene Netznutzung und Zuschlag)
Z_{2L} + Z_{3L} - Z_{1L}: Selbstverbrauch (EEG-Umlage, ggf. Zuschlag nach KWKG)

Abrechnungsformeln für Beispiel:

EA1: PV-Anl. auf Gebäude mit Selbstverbr., P = 15 kWp, IBN = 12.2016 (EEG-Umlagepflicht, P_{EA1} > 10 kWp)
EA2: PV-Anl. auf Gebäude mit Selbstverbr., P = 15 kWp, IBN = 01.2017 (EEG-Umlagepflicht, P_{EA2} > 10 kWp)

Bezug Gesamtkonstrukt: Z_{1B}

Ermittlung Netzeinspeisung und Selbstverbrauch: [kWh]

$$\text{Netzeinspeisung}_{EA1} = Z_{1L} \cdot Z_{2L} / (Z_{2L} + Z_{3L})$$

$$\text{Netzeinspeisung}_{EA2} = Z_{1L} \cdot Z_{3L} / (Z_{2L} + Z_{3L})$$

$$\text{Selbstverbrauch}_{EA1} = Z_{2L} - Z_{1L} \cdot Z_{2L} / (Z_{2L} + Z_{3L}) \Leftrightarrow \text{Hinweis: Für dieses Beispiel relevant bzgl. EEG-Umlage}$$

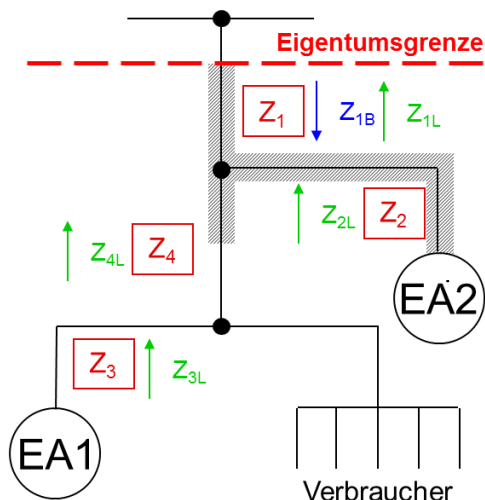
$$\text{Selbstverbrauch}_{EA2} = Z_{3L} - Z_{1L} \cdot Z_{3L} / (Z_{2L} + Z_{3L}) \Leftrightarrow \text{Hinweis: Für dieses Beispiel relevant bzgl. EEG-Umlage}$$

Allgemeine Hinweise:

- kWh-Aufteilung nach erzeugter Menge (keine Inanspruchnahme des § 24 Abs.3 EEG 2017)
- Die kaufmännisch-bilanzielle Weitergabe ist aufgrund der Übersichtlichkeit nicht dargestellt.
- Ein separater Erzeugungszähler ist bei „Eigenversorgung“ für Anlagen ≤ 10 kWp, die ab dem EEG 2014 gefördert werden (IBN ab dem 01.08.2014) und einem Selbstverbrauch ≤ 10.000 kWh pro Jahr haben, nach dem EEG derzeit nicht erforderlich.

Hinweis: Dieses Dokument kann nicht alle Regelungen des EEG / KWKG abbilden, somit ohne Gewähr auf Richtigkeit und Vollständigkeit. Die Auswahl des Messkonzeptes liegt grundsätzlich beim Anlagenbetreiber.

□ MK B4: Kaskadenschaltung (Doppelter Selbstverbrauch)



Z₁: Zähler für Bezug und Lieferung
Z₂, Z₃, Z₄: Zähler für Lieferung mit Rücklaufsperr

Anwendungsbeispiele:

- Kombination EEG- und KWK-Anlage
- Kombination EEG-Anlagen mit unterschiedlichen Energieträgern (z.B. Kleinwindanlage und PV-Anlage)
- PV-Anlagen mit unterschiedlicher Begrenzung der vergütungsfähigen Strommenge

Voraussetzung:

- Werden beide Anlagen in Selbstverbrauch betrieben, so ist EA2 bei PV und Wasserkraft auf 30 kW ^{*1)} und bei einer BHKW-Anlage auf 50 kW ^{*2)} begrenzt.
- Im schraffierten Bereich dürfen keine Verbraucher angeschlossen sein.

Anmerkung:

Abhängig von der Anlagenleistung und dem Vergütungskonzept kann ggf. auf die Zähler Z₂ und/oder Z₃ verzichtet werden.

Vorgaben Bilanzierung:

Z_{1B}: Händlerbilanzkreis

Z_{1L}, Z_{4L}: EEG-BK oder EEG-Direktvermarktungs-BK, Händler-BK oder VNB-BK bei KWKG-Anlagen
(Bsp.: Wenn EA1=KWK-Anlage und EA2=EEG-Anlage, dann Z_{4L}=Händler-BK oder VNB-BK und Z_{1L}-Z_{4L}=EEG-BK oder EEG-Direktvermarktungs-BK)

Z_{2L}, Z_{3L}: nicht bilanzierungsrelevante Zählpunkte

Vorgaben Messung entsprechend den Techn. Mindestanforderungen des NB:

Z_n: SLP oder RLM nach NB-Vorgaben

(direkte oder halbindirekte Messung nach NB-Vorgaben)

Vorgaben Abrechnung:

Z_{1B}: Preisblätter Netznutzung/Stromlieferung

Z_{1L}-Z_{4L}, Z_{4L}: Vergütung nach EEG bzw. KWKG (üblicher Preis, vermiedene Netznutzung und Zuschlag)

Z_{2L} - Z_{1L} + Z_{4L}, Z_{3L} - Z_{4L}: Selbstverbrauch (EEG-Umlage, ggf. Zuschlag nach KWKG)

Abrechnungsformeln für Beispiel:

EA1: KWK-Anlage mit BAFA-Zulassung mit SV, P = 15 kW, IBN = 01.2017 (EEG-Umlagepflicht, P_{EA1} > 10 kW)

EA2: PV-Anl. auf Gebäude mit Selbstverbrauch, P = 15 kWp, IBN = 01.2017 (EEG-Umlagepflicht, P_{EA2} > 10 kWp)

Bezug Gesamtkonstrukt: Z_{1B}

Ermittlung Netzeinspeisung und Selbstverbrauch: [kWh]

Netzeinspeisung_{EA1} = Z_{4L} ⇒ Hinweis: üblicher Preis, vermiedene Netznutzung und KWKG-Zuschlag

Netzeinspeisung_{EA2} = Z_{1L} - Z_{4L} ⇒ Hinweis: EEG-Vergütung

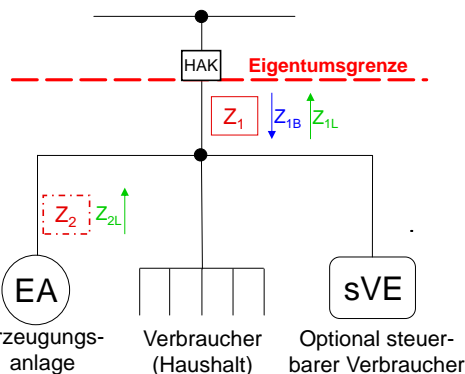
Selbstverbrauch_{EA1} = Z_{3L} - Z_{4L} ⇒ Hinweis: Für dieses Beispiel relevant bzgl. EEG-Umlage, KWKG-Zuschlag

Selbstverbrauch_{EA2} = Z_{2L} - Z_{1L} + Z_{4L} ⇒ Hinweis: Für dieses Beispiel relevant bzgl. EEG-Umlage

Hinweis: Dieses Dokument kann nicht alle Regelungen des EEG / KWKG abbilden, somit ohne Gewähr auf Richtigkeit und Vollständigkeit. Die Auswahl des Messkonzeptes liegt grundsätzlich beim Anlagenbetreiber.

5. Messkonzepte für Erzeugungsanlagen mit optional steuerbarem Verbraucher, z.B. Wärmepumpe

MK C1: Einzelne Erzeugungsanlage ohne Steuerung der Verbrauchseinrichtung



Anwendungsbeispiele:

- **PV-Anlage mit Wärmepumpe**
(Wärmepumpe durch Netzbetreiber **nicht** steuerbar im Sinne des § 14a EnWG, somit kein „WP-Tarif“ möglich.)

Anmerkung:

Die Verwendung des Zählers Z_2 richtet sich nach den jeweils gültigen Vergütungsvorschriften.

Z_1 : Zähler für Bezug und Lieferung
 Z_2 : Zähler für Lieferung mit Rücklaufsperrung
 (ggf. zur Ermittlung des Selbstverbrauchs gesetzlich erforderlich)

Vorgaben Bilanzierung:

Z_{1B} : Händlerbilanzkreis
 Z_{1L} : EEG-Bilanzkreis oder EEG-Direktvermarktungsbilanzkreis
 Händlerbilanzkreis oder VNB-Bilanzkreis bei KWKG-Anlagen

Option Z_{2L} : nicht bilanzierungsrelevanter Zählpunkt

Vorgaben Messung entsprechend den Techn. Mindestanforderungen des NB:

Z_n : SLP oder RLM nach NB-Vorgaben
 (direkte oder halbindirekte Messung nach NB-Vorgaben)

Vorgaben Abrechnung:

Z_{1B} : Preisblätter Netznutzung/Stromlieferung
 Z_{1L} : Vergütung nach EEG bzw.
 Vergütung nach KWKG (üblicher Preis, vermiedene Netznutzung und Zuschlag)

Option Z_{2L} - Z_{1L} : Selbstverbrauch (EEG-Umlage, ggf. Zuschlag nach KWKG)

Abrechnungsformeln für Beispiel:

PV-Anlage auf Gebäude, $P = 5 \text{ kWp}$, IBN = 01.2017

Bezug Gesamtkonstrukt: Z_{1B}

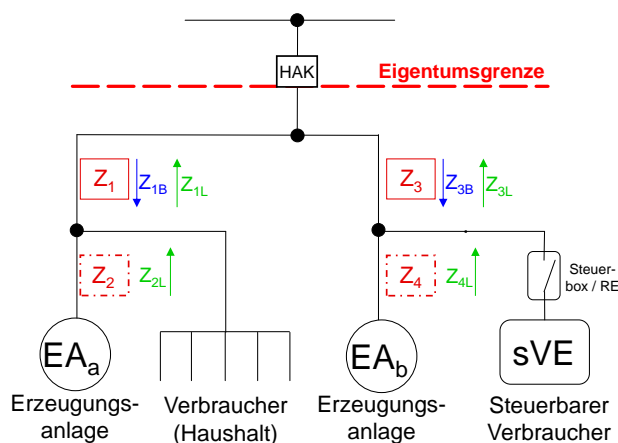
Netzeinspeisung: Z_{1L}

Allgemeine Hinweise:

- Ein separater Erzeugungszähler ist bei „Eigenversorgung“ für Anlagen $\leq 10 \text{ kWp}$, die ab dem EEG 2014 gefördert werden (IBN ab dem 01.08.2014) und einem Selbstverbrauch $\leq 10.000 \text{ kWh}$ pro Jahr haben, nach dem EEG derzeit nicht erforderlich.

Hinweis: Dieses Dokument kann nicht alle Regelungen des EEG / KWKG abbilden, somit ohne Gewähr auf Richtigkeit und Vollständigkeit. Die Auswahl des Messkonzeptes liegt grundsätzlich beim Anlagenbetreiber.

□ MK C2: Mehrere Erzeugungsinstallationen mit steuerbarer Verbrauchseinrichtung



Z₁, Z₃: Zähler für Bezug und Lieferung
 Z₂, Z₄: Zähler für Lieferung mit Rücklaufsperrung
 (ggf. zur Ermittlung des Selbstverbrauchs gesetzlich erforderlich)

Anwendungsbeispiele:

- **PV-Anlagen mit Wärmepumpe**
 (Wärmepumpe durch Netzbetreiber steuerbar im Sinne des § 14a EnWG, somit „WP-Tarif“ möglich.
 Die **PV-Anlage** ist in zwei unabhängige Installationen **unterteilt**.)

Anmerkung:

Die Verwendung der Zähler Z₂ und Z₄ richtet sich nach den jeweils gültigen Vergütungsvorschriften.

Vorgaben Bilanzierung:

Z_{1B}, Z_{3B}: Händlerbilanzkreis

Z_{1L}, Z_{3L}: EEG-Bilanzkreis oder EEG-Direktvermarktungsbilanzkreis
 Händlerbilanzkreis oder VNB-Bilanzkreis bei KWKG-Anlagen

Option Z_{2L}, Z_{4L}: nicht bilanzierungsrelevante Zählpunkte

Vorgaben Messung entsprechend den Techn. Mindestanforderungen des NB:

Z_n: SLP oder RLM nach NB-Vorgaben

(direkte oder halbindirekte Messung nach NB-Vorgaben)

Vorgaben Abrechnung:

Z_{1B}, Z_{3B}: Preisblätter Netznutzung/Stromlieferung

Z_{1L}, Z_{3L}: Vergütung nach EEG bzw.

Vergütung nach KWKG (üblicher Preis, vermiedene Netznutzung und Zuschlag)

Option Z_{2L} - Z_{1L}, Z_{4L} - Z_{3L}: Selbstverbrauch (EEG-Umlage, ggf. Zuschlag nach KWKG)

Abrechnungsformeln für Beispiel:

EA_a: PV-Installation auf Gebäude, P = 4 kW_p, IBN = 01.2017

EA_b: PV-Installation auf Gebäude, P = 4 kW_p, IBN = 01.2017

Bezug Haushalt: Z_{1B}

Bezug Wärmepumpe: Z_{3B}

Netzeinspeisung_{EAa}: Z_{1L}

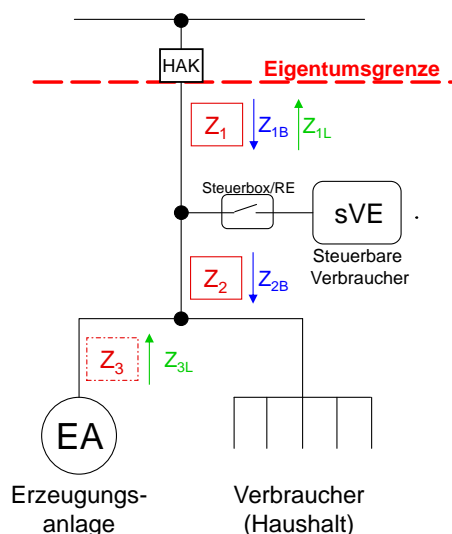
Netzeinspeisung_{EAAb}: Z_{3L}

Allgemeine Hinweise:

- Ein separater Erzeugungszähler ist bei „Eigenversorgung“ für Anlagen ≤ 10 kW_p, die ab dem EEG 2014 gefördert werden (IBN ab dem 01.08.2014) und einem Selbstverbrauch ≤ 10.000 kWh pro Jahr haben, nach dem EEG derzeit nicht erforderlich.

Hinweis: Dieses Dokument kann nicht alle Regelungen des EEG / KWKG abbilden, somit ohne Gewähr auf Richtigkeit und Vollständigkeit. Die Auswahl des Messkonzeptes liegt grundsätzlich beim Anlagenbetreiber.

□ MK C3: Erzeugungsanlage mit steuerbarer Verbrauchseinrichtung und weiteren Verbrauchern



Z₁: Zähler für Bezug und Lieferung
 Z₂: Zähler für Bezug mit Rücklaufsperrung
 Z₃: Zähler für Lieferung mit Rücklaufsperrung
 (ggf. zur Ermittlung des Selbstverbrauchs gesetzlich erforderlich)

Anwendungsbeispiele:

- **PV-Anlage mit Wärmepumpe**
 (Wärmepumpe durch Netzbetreiber steuerbar im Sinne des § 14a EnWG, somit „WP-Tarif“ möglich.)

Voraussetzung:

- Der Betreiber der Erzeugungsanlage und der Betreiber der Wärmepumpe sowie der Letztverbraucher ist personenidentisch.
- Dieses Messkonzept ist mit dem Netzbetreiber abzustimmen, insbesondere Messgeräteinsatz, Ables- und Abrechnungsmodalitäten.

Anmerkung:

Die Verwendung des Zählers Z₃ richtet sich nach den jeweils gültigen Vergütungsvorschriften.

Vorgaben Bilanzierung:

Z_{1B'}: Händlerbilanzkreis (Steuerbare Verbrauchseinrichtung): $Z_{1B'} = Z_{1B} - Z_{2B}$

Z_{2B}: Händlerbilanzkreis (Nicht steuerbare Verbraucher)

Z_{1L}: EEG-Bilanzkreis oder EEG-Direktvermarktungsbilanzkreis
 Händlerbilanzkreis oder VNB-Bilanzkreis bei KWKG-Anlagen

Option Z_{3L}: nicht bilanzierungsrelevanter Zählpunkt

Vorgaben Messung entsprechend den Techn. Mindestanforderungen des NB:

Z_n: SLP oder RLM nach NB-Vorgaben

(direkte oder halbindirekte Messung nach NB-Vorgaben)

Vorgaben Abrechnung:

Z_{1B'}: Preisblätter Netznutzung/Stromlieferung (Steuerbare Verbrauchseinrichtung): $Z_{1B'} = Z_{1B} - Z_{2B}$

Z_{2B}: Preisblätter Netznutzung/Stromlieferung (Nicht steuerbare Verbraucher)

Z_{1L}: Vergütung nach EEG bzw.

Vergütung nach KWKG (üblicher Preis, vermiedene Netznutzung und Zuschlag)

Option Z_{3L} - Z_{1L}: Selbstverbrauch (EEG-Umlage, ggf. Zuschlag nach KWKG)

Abrechnungsformeln für Beispiel:

PV-Anlage auf Gebäude, P = 5 kWp, IBN = 01.2017, steuerbare Wärmepumpe

Bezug Wärmepumpe: $Z_{1B} - Z_{2B}$

Bezug Haushalt: Z_{2B}

Netzeinspeisung: Z_{1L}

Allgemeine Hinweise:

- Ein separater Erzeugungszähler ist bei „Eigenversorgung“ für Anlagen ≤ 10 kWp, die ab dem EEG 2014 gefördert werden (IBN ab dem 01.08.2014) und einem Selbstverbrauch ≤ 10.000 kWh pro Jahr haben, nach dem EEG derzeit nicht erforderlich.

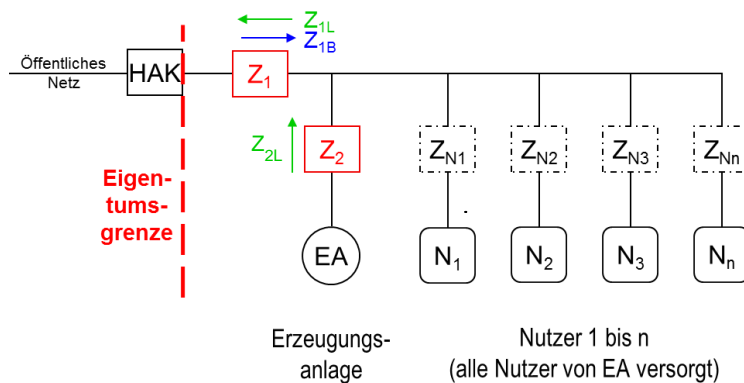
Hinweis: Dieses Dokument kann nicht alle Regelungen des EEG / KWKG abbilden, somit ohne Gewähr auf Richtigkeit und Vollständigkeit. Die Auswahl des Messkonzeptes liegt grundsätzlich beim Anlagenbetreiber.

6. Messkonzepte für Selbstversorgergemeinschaft

□ MK D1: Selbstversorgergemeinschaft

Alle Anschlussnutzer werden von Erzeugungsanlage versorgt

Beispiel:



Anwendungsbeispiele:

- BHKW-Mieterstromgemeinschaft
- PV-Mieterstromgemeinschaft

Voraussetzung:

- Alle Nutzer werden von der Selbstversorgergemeinschaft versorgt (Selbstversorgergemeinschaft = Contractor, Vermieter, Genossenschaft usw.)
- Die Selbstversorgergemeinschaft weist nach, dass alle Nutzer von der Erzeugungsanlage und von einem gemeinsamen Reststromlieferanten versorgt werden.

Für den Netzbetreiber relevante Zähler:

Z₁: Zähler für Bezug und Lieferung

Z₂: Zähler für Lieferung mit Rücklaufsperr

Anmerkungen:

- Für den Netzbetreiber sind die Zähler (Z_{N1} bis Z_{Nn}) **nicht** relevant.
- Für die netzrelevanten Zähler sind TAB konforme Zählerplätze einzuplanen.

Vorgaben Bilanzierung:

Z_{1B}: Händlerbilanzkreis

Z_{1L}: EEG-Bilanzkreis oder EEG-Direktvermarktungsbilanzkreis
Händlerbilanzkreis oder VNB-Bilanzkreis bei KWKG-Anlagen

Z_{2L}: nicht bilanzierungsrelevanter Zählpunkt

Vorgaben Messung entsprechend den Techn. Mindestanforderungen des NB:

Z₁, Z₂: SLP oder RLM nach NB-Vorgaben

(direkte oder halbindirekte Messung nach NB-Vorgaben)

Vorgaben Abrechnung:

Z_{1B}: Preisblätter Netznutzung/Stromlieferung

Z_{1L}: Vergütung nach EEG bzw. KWKG (üblicher Preis, vermiedene Netznutzung und Zuschlag)

Z_{2L} - Z_{1L}: Selbstverbrauch (EEG-Umlage, PV-Mieterstromzuschlag bzw. Zuschlag nach KWKG)

Abrechnungsformeln für Beispiel:

PV-Mieterstrommodell, P = 15 kWp, IBN = 10.2017

Bezug Selbstversorgergemeinschaft: Z_{1B}

Netzeinspeisung: Z_{1L} ⇒ Hinweis: EEG-Vergütung

Selbstverbrauch: Z_{2L} - Z_{1L}

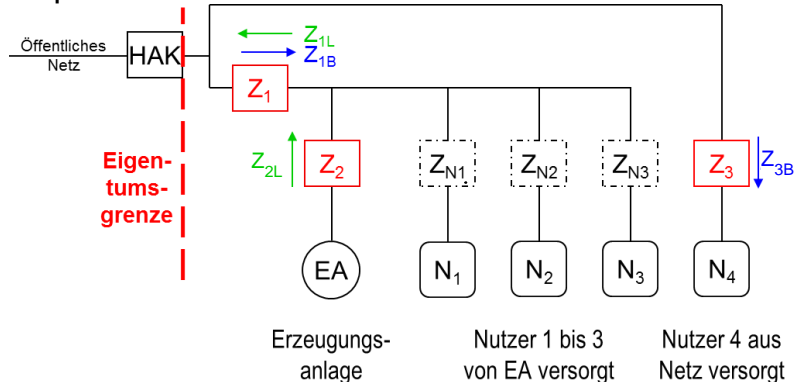
⇒ Hinweis: Für dieses Beispiel relevant bzgl. EEG-Umlage und PV-Mieterstromzuschlag

Hinweis: Dieses Dokument kann nicht alle Regelungen des EEG / KWKG abbilden, somit ohne Gewähr auf Richtigkeit und Vollständigkeit. Die Auswahl des Messkonzeptes liegt grundsätzlich beim Anlagenbetreiber.

□ MK D2: Selbstversorgergemeinschaft

Hardwarelösung (2 Sammelschienenmodell) für aus dem Netz versorgte Anschlussnutzer

Beispiel:



Anwendungsbeispiele:

- BHKW-Mieterstrom-gemeinschaft
- PV-Mieterstromgemeinschaft

Voraussetzung:

- Die Selbstversorgergemeinschaft weist nach, welche Nutzer von der Erzeugungsanlage und von einem gemeinsamen Reststromlieferanten versorgt werden. (Selbstversorgergemeinschaft = Contractor, Vermieter, Genossenschaft usw.)

Für den Netzbetreiber relevante Zähler:

- Z₁: Zähler für Bezug und Lieferung
- Z₂: Zähler für Lieferung mit Rücklaufsperr
- Z₃: Zähler für Bezug

Anmerkungen:

- Für den Netzbetreiber sind die Zähler (Z_{N1} bis Z_{N3}) **nicht** relevant.
- Für die netzrelevanten Zähler sind TAB konforme Zählerplätze einzuplanen.

Vorgaben Bilanzierung:

- Z_{1B}, Z_{3B}: Händlerbilanzkreise
- Z_{1L}: EEG-Bilanzkreis oder EEG-Direktvermarktungsbilanzkreis
Händlerbilanzkreis oder VNB-Bilanzkreis bei KWKG-Anlagen
- Z_{2L}: nicht bilanzierungsrelevanter Zählpunkt

Vorgaben Messung entsprechend den Techn. Mindestanforderungen des NB:

- Z₁, Z₂, Z₃: SLP oder RLM nach NB-Vorgaben
(direkte oder halbindirekte Messung nach NB-Vorgaben)

Vorgaben Abrechnung:

- Z_{1B}, Z_{3B}: Preisblätter Netznutzung/Stromlieferung
- Z_{1L}: Vergütung nach EEG bzw. KWKG (üblicher Preis, vermiedene Netznutzung und Zuschlag)
- Z_{2L} - Z_{1L}: Selbstverbrauch (EEG-Umlage, PV-Mieterstromzuschlag bzw. Zuschlag nach KWKG)

Abrechnungsformeln für Beispiel:

PV-Mieterstrommodell, P = 15 kWp, IBN = 10.2017, ein Nutzer (N₄) wird aus dem Netz versorgt

Bezug:

Nutzer (N₄): Z_{3B}
Selbstversorgergemeinschaft: Z_{1B}

Netzeinspeisung: Z_{1L} ⇒ Hinweis: EEG-Vergütung

Selbstverbrauch: Z_{2L} - Z_{1L}

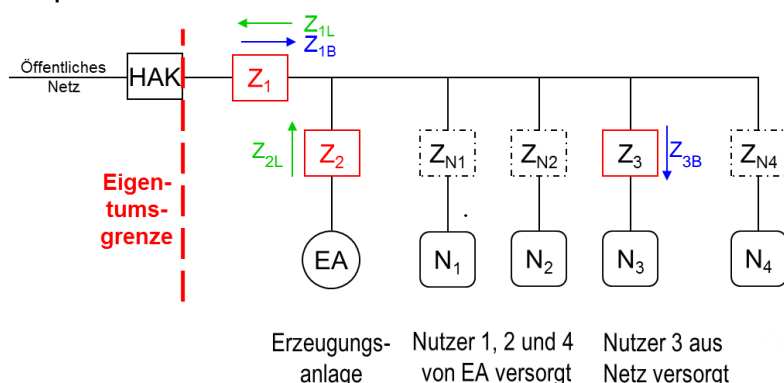
⇒ Hinweis: Für dieses Beispiel relevant bzgl. EEG-Umlage und PV-Mieterstromzuschlag

Hinweis: Dieses Dokument kann nicht alle Regelungen des EEG / KWKG abbilden, somit ohne Gewähr auf Richtigkeit und Vollständigkeit. Die Auswahl des Messkonzeptes liegt grundsätzlich beim Anlagenbetreiber.

□ MK D3: Selbstversorgergemeinschaft

Softwarelösung für aus dem Netz versorgte Anschlussnutzer

Beispiel:



Anwendungsbeispiele:

- BHKW-Mieterstrom-gemeinschaft
- PV-Mieterstromgemeinschaft

Voraussetzung:

- Die Selbstversorgergemeinschaft weist nach, welche Nutzer von der Erzeugungsanlage und von einem gemeinsamen Reststrom-lieferanten versorgt werden. (Selbstversorgergemeinschaft = Contractor, Vermieter, Genossenschaft usw.)
- Dieses Messkonzept ist mit dem Netzbetreiber abzu-stimmen, insbesondere Messgeräteinsatz, Ablese- und Abrechnungsmodalitäten.

Für den Netzbetreiber relevante Zähler:

Z_1 : Zähler für Bezug und Lieferung

Z_2 : Zähler für Lieferung mit Rücklaufsperrung

Z_3 : Zähler für Bezug

Anmerkungen:

- Für den Netzbetreiber sind die Zähler (Z_{N1} , Z_{N2} , Z_{N4}) **nicht** relevant.
- Für die netzrelevanten Zähler sind TAB konforme Zählerplätze einzuplanen.

Hinweis:

Bei diesem Messkonzept kann die Selbstversorgergemeinschaft ihren abrechnungsrelevanten Strombezug und ihre vergütungsrelevante Stromeinspeisung **nur rechnerisch ermitteln**. Es ist auch der Stromverbrauch der Kunden zu berücksichtigen, die über einen Drittversorger aus dem Netz versorgt werden.

Vorgaben Bilanzierung:

Z_{1B} : Händlerbilanzkreis (Selbstversorgergemeinschaft): $Z_{1B}' = Z_{1B} - Z_{3B}$

⇒ **Kontrolle:** Wenn $Z_{1B} - Z_{3B} < 0$, dann $Z_{1B}' = 0$

Z_{3B} : Händlerbilanzkreis (Netzversorgter Kunde)

Z_{1L} : EEG-BK oder EEG-Direktvermarktungs-BK, Händler-BK oder VNB-BK bei KWKG-Anlagen

⇒ **Kontrolle:** Wenn $Z_{1B} - Z_{3B} < 0$, dann $Z_{1L}' = Z_{1L} - Z_{1B} + Z_{3B}$

Z_{2L} : nicht bilanzierungsrelevanter Zählpunkt

Vorgaben Messung entsprechend den Techn. Mindestanforderungen des NB:

Z_1 , Z_2 , Z_3 : SLP oder RLM nach NB-Vorgaben

(direkte oder halbindirekte Messung nach NB-Vorgaben)

Vorgaben Abrechnung:

Z_{1B} : Preisbl. Netzn./Stroml.: $Z_{1B}' = Z_{1B} - Z_{3B}$ ⇒ **Kontrolle:** Wenn $Z_{1B} - Z_{3B} < 0$, dann $Z_{1B}' = 0$

Z_{3B} : Preisblätter Netznutzung/Stromlieferung

Z_{1L} : Vergütung nach EEG bzw. KWKG ⇒ **Kontrolle:** Wenn $Z_{1B} - Z_{3B} < 0$, dann $Z_{1L}' = Z_{1L} - Z_{1B} + Z_{3B}$

$Z_{2L} - Z_{1L}$: Selbstverbrauch (EEG-Umlage, PV-Mieterstromzuschlag bzw. Zuschlag nach KWKG)

⇒ **Kontrolle SV:** $Z_{1B} - Z_{3B} < 0$, dann $SV' = Z_{2L} - Z_{1L} + Z_{1B} - Z_{3B}$

Abrechnungsformeln für Beispiel:

PV-Mieterstrommodell, $P = 15 \text{ kWp}$, IBN = 10.2017, ein Nutzer (N_3) wird aus dem Netz versorgt

Bezug: Nutzer (N_3): Z_{3B}

Selbstversorgergemeinschaft: $Z_{1B}' = Z_{1B} - Z_{3B}$ (oder $Z_{1B}' = 0$, wenn $Z_{1B} - Z_{3B} < 0$)

Netzeinspeisung: Z_{1L} (oder $Z_{1L}' = Z_{1L} - Z_{1B} + Z_{3B}$, wenn $Z_{1B} - Z_{3B} < 0$) ⇒ Hinweis: EEG-Vergütung

Selbstverbrauch: $Z_{2L} - Z_{1L}$ (oder $Z_{2L} - Z_{1L} + Z_{1B} - Z_{3B}$, wenn $Z_{1B} - Z_{3B} < 0$)

⇒ Hinweis: Für dieses Beispiel relevant bzgl. EEG-Umlage und PV-Mieterstromzuschlag

Hinweis: Dieses Dokument kann nicht alle Regelungen des EEG / KWKG abbilden, somit ohne Gewähr auf Richtigkeit und Vollständigkeit. Die Auswahl des Messkonzeptes liegt grundsätzlich beim Anlagenbetreiber.